

Pornirea și controlul motoarelor electrice



EATON

Powering Business Worldwide

Contactoare 3 - 7,5 kW

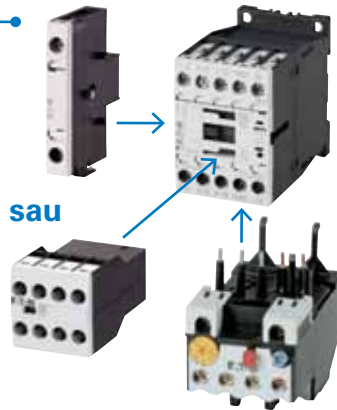
Curent	Putere	Contact auxiliar	Operare c.a. 230 V 50 Hz, 240 V 60 Hz		Operare c.c. 24 V c.c.	
			Tip	Cod comandă	Tip	Cod comandă
AC3 380 V/400 V						
A	kW					
7	3	1 ND	DILM7-10-EA (230 V 50 Hz, 240 V 60 Hz)	190025	DILM7-10-EA (24 V c.c.)	190026
9	4	1 ND	DILM9-10-EA (230 V 50 Hz, 240 V 60 Hz)	190029	DILM9-10-EA (24 V c.c.)	190030
12	5,5	1 ND	DILM12-10-EA (230 V 50 Hz, 240 V 60 Hz)	190033	DILM12-10-EA (24 V c.c.)	190034
15,5	7,5	1 ND	DILM15-10-EA (230 V 50 Hz, 240 V 60 Hz)	190037	DILM15-10-EA (24 V c.c.)	190038
7	3	1 NÎ	DILM7-01-EA (230 V 50 Hz, 240 V 60 Hz)	190027	DILM7-01-EA (24 V c.c.)	190028
9	4	1 NÎ	DILM9-01-EA (230 V 50 Hz, 240 V 60 Hz)	190031	DILM9-01-EA (24 V c.c.)	190032
12	5,5	1 NÎ	DILM12-01-EA (230 V 50 Hz, 240 V 60 Hz)	190035	DILM12-01-EA (24 V c.c.)	190036
15,5	7,5	1 NÎ	DILM15-01-EA (230 V 50 Hz, 240 V 60 Hz)	189907	DILM15-01-EA (24 V c.c.)	189908



Accesorii

Contacte auxiliare cu montaj lateral

Ansamblu de contacte	Tip	Cod comandă
1 ND	DILA-XHI10-S	115948
1 NÎ	DILA-XHI01-S	115949



Contacte auxiliare cu montaj frontal

DILA-XHI... sau DILM32-XHL
Pentru cod comandă, a se vedea pagina 3

Relev suprasarcină ZB12

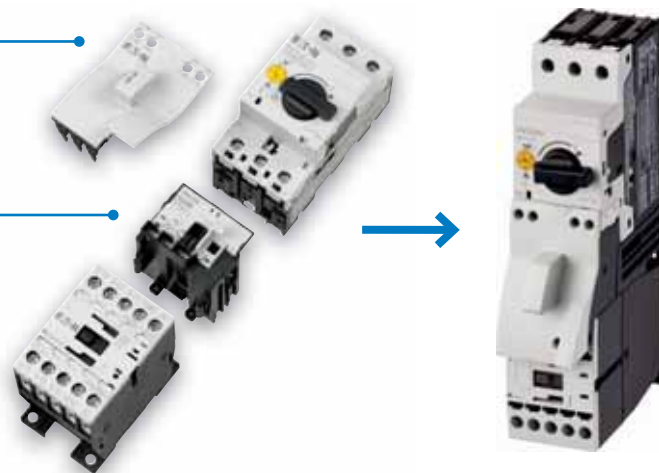
Interval de reglare [A]	Tip	Cod comandă
0,4 – 0,6	ZB12 – 0,6	278434
0,6 – 1	ZB12-1	278435
1 – 1,6	ZB12 – 1,6	278436
1,6 – 2,4	ZB12 – 2,4	278437
2,4 – 4	ZB12-4	278438
4 – 6	ZB12-6	278439
6 – 10	ZB12-10	278440
9 – 12	ZB12-12	278441
12 – 16	ZB12-16	290168

set cablaj

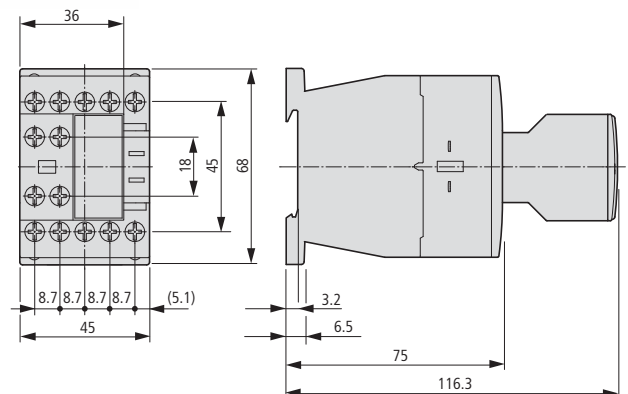
Tip	Cod comandă
PKZM0-XDM12	283149

Cu seturile de conectori verificate și testate PKZM0-XDM12 și PKZM0-XRM12, pot fi montate fără instrumente scule demarare directe de până la 7,5 kW sau combinații demarare-inversoare de până la 5,5 kW.

Seturile de conectori combină demarorul manual de motor PKZM/PKE cu contactoarele DILM și/sau cu soft starterele DS7. Există, de asemenea, posibilitatea de utilizare a contactoarelor cu conexiuni cu cleme cu arc.



Dimensiuni



Contacteur 7,5 - 18,5 kW

Curent	Putere	Contact auxiliar	Operare c.a. 230 V 50 Hz, 240 V 60 Hz		Operare c.c. 24 V c.c.	
			Tip	Cod comandă	Tip	Cod comandă
AC3 380 V/400 V						
A	kW		Tip	Cod comandă	Tip	Cod comandă
18	7,5	1 ND	DILM17-10-EA (230 V 50 Hz, 240 V 60 Hz)	189909	DILM17-10-EA (RDC24)	189910
25	11	1 ND	DILM25-10-EA (230 V 50 Hz, 240 V 60 Hz)	189913	DILM25-10-EA (RDC24)	189914
32	15	1 ND	DILM32-10-EA (230 V 50 Hz, 240 V 60 Hz)	189917	DILM32-10-EA (RDC24)	189918
38	18,5	1 ND	DILM38-10-EA (230 V 50 Hz, 240 V 60 Hz)	190005	DILM38-10-EA (RDC24)	190006
18	7,5	1 NÎ	DILM17-01-EA (230 V 50 Hz, 240 V 60 Hz)	189911	DILM17-01-EA (RDC24)	189912
25	11	1 NÎ	DILM25-01-EA (230 V 50 Hz, 240 V 60 Hz)	189915	DILM25-01-EA (RDC24)	189916
32	15	1 NÎ	DILM32-01-EA (230 V 50 Hz, 240 V 60 Hz)	190003	DILM32-01-EA (RDC24)	190004
38	18,5	1 NÎ	DILM38-01-EA (230 V 50 Hz, 240 V 60 Hz)	190007	DILM38-01-EA (RDC24)	190008



Accesorii

Contacte auxiliare cu montaj lateral

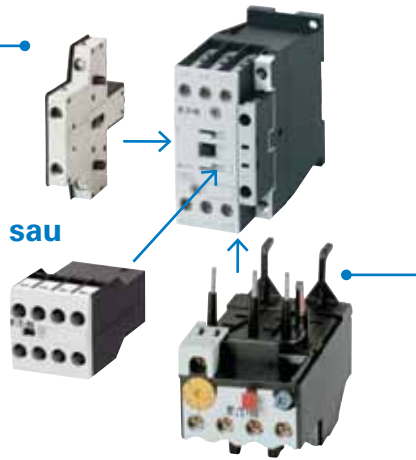
Ansamblu de contacte	Tip	Cod comandă
1 ND 1 NÎ	DILM32-XHI1-S	101371

Contacte auxiliare cu montaj frontal

Ansamblu de contacte	Tip	Cod comandă
2 ND	DILA-XHI20	276422
1 ND 1 NÎ	DILA-XHI11	276421
2 NÎ	DILA-XHI02	276420
1 ND, 1 NÎ _{iA} , 1 NÎ _{iD}	DILA-XHIV11	276423
4 ND	DILA-XHI40	276428
3 ND 1 NÎ	DILA-XHI31	276427
2 ND 2 NÎ	DILA-XHI22	276426
1 ND 3 NÎ	DILA-XHI13	276425
4 NÎ	DILA-XHI04	276424
1 ND, 1 ND _{iA} , 1 NÎ, 1 NÎ _{iD}	DILA-XHIV22	276429

Ansamblu de contacte	Tip	Cod comandă
1 ND 1 NÎ	DILM32-XHI11	277376
2 NÎ	DILM32-XHI02	277375
2 ND 2 NÎ	DILM32-XHI22	277377
3 ND 1 NÎ	DILM32-XHI31	106112

ÎA = închidere în avans
 ÎD = deschidere întârziată



Soclu pentru montaj separat

Tip	Cod comandă
ZB32-XEZ	278473

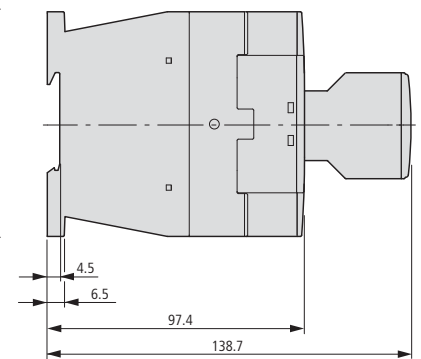
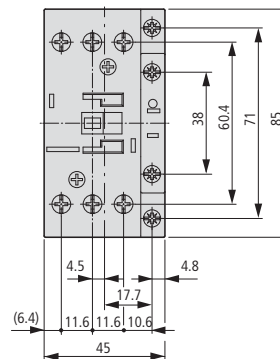


Relev suprasarcină ZB32

Interval de reglare [A]	Tip	Cod comandă
0,6 – 1	ZB32-1	278446
1 – 1,6	ZB32 – 1,6	278447
1,6 – 2,4	ZB32 – 2,4	278448
2,4 – 4	ZB32-4	278449
4 – 6	ZB32-6	278450
6 – 10	ZB32-10	278451
10 – 16	ZB32-16	278452
16 – 24	ZB32-24	278453
24 – 32	ZB32-32	278454
32 – 38	ZB32-38	112474

Atunci când utilizați ZB32-XEZ, pot fi montate releve de suprasarcină indiferent de contactor.

Dimensiuni



Contactoare 18,5 - 37 kW

Curent	Putere	Operare c.a.		Operare c.c.	
		230 V 50 Hz, 240 V 60 Hz		24 V c.c.	
AC3 380 V/400 V		Tip	Cod comandă	Tip	Cod comandă
A	kW				
40	18,5	DILM40-EA(230 V 50 Hz, 240 V 60 Hz)	190009	DILM40-EA(RDC24)	190010
50	22	DILM50-EA(230 V 50 Hz, 240 V 60 Hz)	190011	DILM50-EA(RDC24)	190012
65	30	DILM65-EA(230 V 50 Hz, 240 V 60 Hz)	190013	DILM65-EA(RDC24)	190014
72	37	DILM72-EA(230 V 50 Hz, 240 V 60 Hz)	189919	DILM72-EA(RDC24)	189920



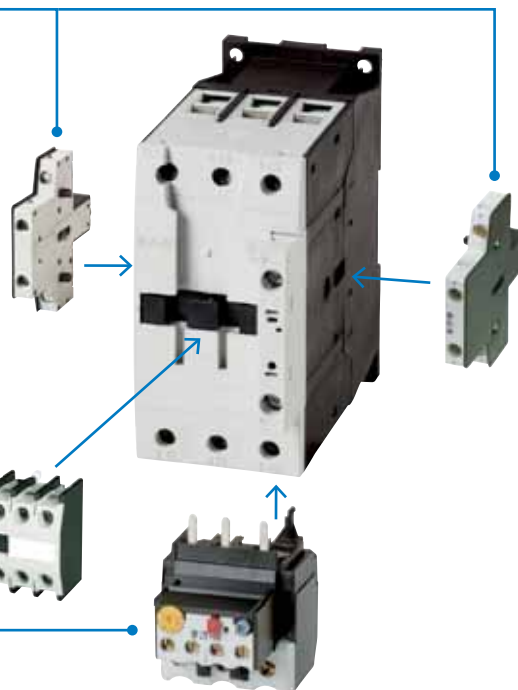
Accesorii

Contacte auxiliare cu montaj lateral

Ansamblu de contacte	Tip	Cod comandă
1 ND 1 NÎ	DILM1000-XHI11-SI	278425

Contacte auxiliare cu montaj frontal

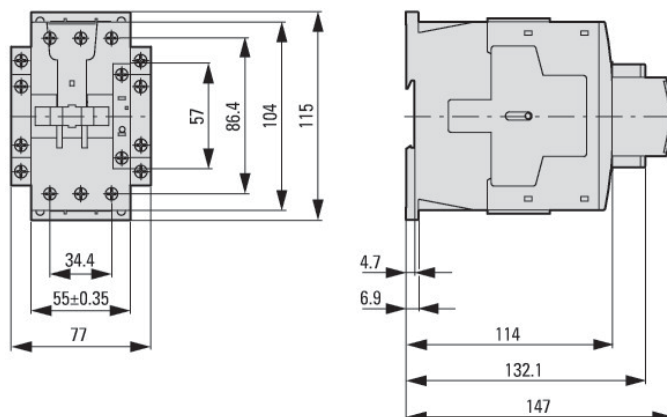
Ansamblu de contacte	Tip	Cod comandă
2 ND	DILM150-XHI20	277945
1 ND 1 NÎ	DILM150-XHI11	277946
4 ND	DILM150-XHI40	277948
3 ND 1 NÎ	DILM150-XHI31	277949
2 ND 2 NÎ	DILM150-XHI22	277950
1 ND 3 NÎ	DILM150-XHI13	277951



Relee suprasarcină ZB65

Interval de reglare [A]	Tip	Cod comandă
10 - 16	ZB65-16	278456
16 - 24	ZB65-24	278457
24 - 40	ZB65-40	278458
40 - 57	ZB65-57	278459
50 - 65	ZB65-65	278460
65 - 75	ZB65-75	108792

Dimensiuni

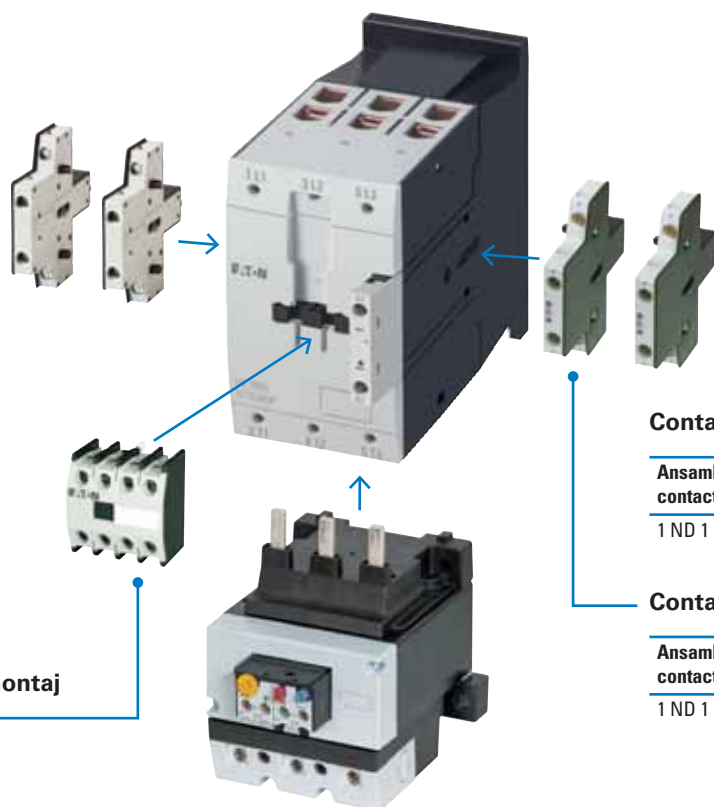


Contactoare 37 - 90 kW

Curent AC3 380 V/400 V A	Putere kW	Operare c.a. 230 V 50 Hz, 240 V 60 Hz		Operare c.c. 24 V c.c.	
		Tip	Cod comandă	Tip	Cod comandă
80	37	DILM80-EA (230 V 50 Hz, 240 V 60 Hz)	189921	DILM80-EA (RDC24)	189922
95	45	DILM95-EA (230 V 50 Hz, 240 V 60 Hz)	189923	DILM90-EA (RDC24)	189924
115	55	DILM115-EA (RAC240)	189925	DILM115-EA (RDC24)	189926
150	75	DILM150-EA (RAC240)	189927	DILM150-EA (RDC24)	189928
170	90	DILM170-EA (RAC240)	189929	DILM170-EA (RDC24)	189930



Accesorii



Contacte auxiliare cu montaj frontal DILM150-XHI...

Contacte auxiliare cu montaj lateral

Ansamblu de contacte	Tip	Cod comandă
1 ND 1 NÎ	DILM1000-XHI11-SA	278427

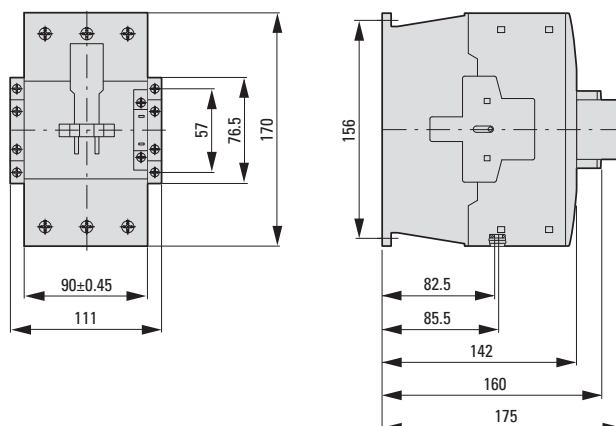
Contacte auxiliare cu montaj lateral

Ansamblu de contacte	Tip	Cod comandă
1 ND 1 NÎ	DILM1000-XHI11-SI	278425

Relee suprasarcină ZB150

Interval de reglare [A]	Tip	Cod comandă
35 - 50	ZB150-50	278462
50 - 70	ZB150-70	278463
70 - 100	ZB150-100	278464
95 - 125	ZB150-125	278465
120 - 150	ZB150-150	278466
145 - 175	ZB150-175	107316

Dimensiuni



Contactorul auxiliar DILA și mini-contactorul DILE

Curent AC-15 [A]	Contact auxiliar	Operare c.a. 230 V 50 Hz, 240 V 60 Hz		Operare c.c. 24 V c.c.	
		Tip	Cod comandă	Tip	Cod comandă

Contactorul auxiliar DILA



230 V	400 V	Tip	Cod comandă	Tip	Cod comandă
6	4	4 ND	DILA-40-EA (230 V 50 Hz, 240 V 60 Hz)	DILA-40-EA (24 V c.c.)	189956
6	4	3 ND 1 NÎ	DILA-31-EA (230 V 50 Hz, 240 V 60 Hz)	DILA-31-EA (24 V c.c.)	189958
6	4	2 ND 2 NÎ	DILA-22-EA (230 V 50 Hz, 240 V 60 Hz)	DILA-22-EA (24 V c.c.)	189960

Mini-contactor auxiliar DILE



6	3	Tip	Cod comandă	Tip	Cod comandă
6	3	4 ND	DILER-40-EA (230 V 50 Hz, 240 V 60 Hz)	DILER-40-G-EA (24 V c.c.)	189974
6	3	3 ND 1 NÎ	DILER-31-EA (230 V 50 Hz, 240 V 60 Hz)	DILER-31-G-EA (24 V c.c.)	189988
6	3	2 ND 2 NÎ	DILER-22-EA (230 V 50 Hz, 240 V 60 Hz)	DILER-22-G-EA (24 V c.c.)	189990

Curent AC3 380 V/400 V		Contact auxiliar	Operare c.a. 230 V 50 Hz, 240 V 60 Hz		Operare c.c. 24 V c.c.	
A	kW		Tip	Cod comandă	Tip	Cod comandă

Contactor DILEM cu 3 poli, pentru motoare de 4 kW respectiv 5,5 kW, 400V/AC3, cu contact auxiliar inclus



6,6	3	1 ND	DILEEM-10-EA (230V 50 Hz, 240V 60HZ)	189979	DILEEM-10-G-EA (24VDC)	189980
6,6	3	1 ND	DILEEM-01-EA (230V 50 Hz, 240V 60HZ)	189981	DILEEM-01-G-EA (24VDC)	189982
9	4	1 ND	DILEM-10-EA (230V 50HZ, 240V 60HZ)	189983	DILEM-10-G-EA (24VDC)	189984
9	4	1 NÎ	DILEM-01-EA (230V 50HZ, 240V 60HZ)	189985	DILEM-01-G-EA (24VDC)	189986
12	5,5	1 ND	DILEM-12-10-EA (230V 50HZ, 240V 60HZ)	189987	DILEM12-10-G-EA (24VDC)	189988
12	5,5	1 NÎ	DILEM-12-01-EA (230V 50HZ, 240V 60HZ)	189989	DILEM12-01-G-EA (24VDC)	189990

Relev suprasarcină ZE pentru DILEM



Interval de reglare [A]	Tip	Cod comandă
0,24 – 0,4	ZE-0,4	014300
0,4 – 0,6	ZE-0,6	014333
0,6 – 1	ZE-1,0	014376
1 – 1,6	ZE-1,6	014432
1,6 – 2,4	ZE-2,4	014479
2,4 – 4	ZE-4	014518
4 – 6	ZE-6	014565
6 – 9	ZE-9	014708
9 – 12	ZE-12	014752

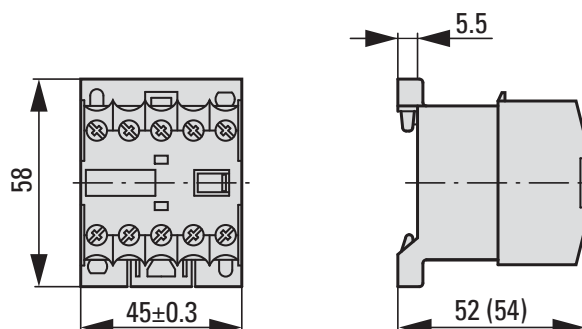
Module contacte auxiliare pentru DILEM

Ansamblu de contacte	Tip	Cod comandă
1 ND 1 NÎ	11DILEM	010080
2 ND 2 NÎ	22DILEM	010112

Module contacte auxiliare pentru DILEM și DILER

Ansamblu de contacte	Tip	Cod comandă
1 ND NÎ	11DILE	010224
4 NÎ	04DILE	010256
1 ND 3 NÎ	13DILE	002397
2 ND 2 NÎ	22DILE	010288
3 ND 1 NÎ	31DILE	048912
4 ND	40DILE	010304

Dimensiuni DILER și DILEM



Contactoarele de 3-75 kW și contactorul auxiliar DILA – clemă cu arc

Curent AC3 380 V/400 V A	Putere kW	Contacte auxiliare	Operare c.a. 230 V 50 Hz, 240 V 60 Hz		Operare c.c. 24 V c.c.	
			Tip	Cod comandă	Tip	Cod comandă

clemă cu arc



7	3	1 ND	DILMC7-10-EA (230 V 50 Hz, 240 V 60 Hz)	189991	DILMC7-10-EA (24 V c.c.)	189992
9	4	1 ND	DILMC9-10-EA (230 V 50 Hz, 240 V 60 Hz)	189995	DILMC9-10-EA (24 V c.c.)	189996
12	5,5	1 ND	DILMC12-10-EA (230 V 50 Hz, 240 V 60 Hz)	189999	DILMC12-10-EA (24 V c.c.)	190000
15,5	7,5	1 ND	DILMC15-10-EA (230 V 50 Hz, 240 V 60 Hz)	189931	DILMC15-10-EA (24 V c.c.)	189932
7	3	1 NÎ	DILMC7-01-EA (230 V 50 Hz, 240 V 60 Hz)	189993	DILMC7-01-EA (24 V c.c.)	189994
9	4	1 NÎ	DILMC9-01-EA (230 V 50 Hz, 240 V 60 Hz)	189997	DILMC9-01-EA (24 V c.c.)	189998
12	5,5	1 NÎ	DILMC12-01-EA (230 V 50 Hz, 240 V 60 Hz)	190001	DILMC12-01-EA (24 V c.c.)	190002
15,5	7,5	1 NÎ	DILMC15-01-EA (230 V 50 Hz, 240 V 60 Hz)	189933	DILMC15-01-EA (24 V c.c.)	189934

Clemă cu arc la terminalele contactelor auxiliare și de control



18	7,5	1 ND	DILMC17-10-EA (230 V 50 Hz, 240 V 60 Hz)	189935	DILMC17-10-EA (RDC24)	189936
32	11	1 ND	DILMC25-10-EA (230 V 50 Hz, 240 V 60 Hz)	189939	DILMC25-10-EA (RDC24)	189940
32	15	1 ND	DILMC32-10-EA (230 V 50 Hz, 240 V 60 Hz)	189943	DILMC32-10-EA (RDC24)	189944
18	7,5	1 NÎ	DILMC17-01-EA (230 V 50 Hz, 240 V 60 Hz)	189937	DILMC17-01-EA (RDC24)	189938
32	11	1 NÎ	DILMC25-01-EA (230 V 50 Hz, 240 V 60 Hz)	189941	DILMC25-01-EA (RDC24)	189942
32	15	1 NÎ	DILMC32-01-EA (230 V 50 Hz, 240 V 60 Hz)	189945	DILMC32-01-EA (RDC24)	189946

Curent AC3 380 V/400 V A	Putere kW	Contacte auxiliare	Operare c.a. 230 V 50 Hz, 240 V 60 Hz		Operare c.c. 24 V c.c.	
			Tip	Cod comandă	Tip	Cod comandă

Contacteur DILM pentru 18,5-30 kW – clemă cu arc la terminalele contactelor auxiliare și de control



40	18,5		DILMC40-EA (230 V 50 Hz, 240 V 60 Hz)	189947	DILMC40-EA (RDC24)	189948
50	22		DILMC50-EA (230 V 50 Hz, 240 V 60 Hz)	189949	DILMC50-EA (RDC24)	189950
65	30		DILMC65-EA (230 V 50 Hz, 240 V 60 Hz)	189951	DILMC65-EA (RDC24)	189952

Contacteur DILM pentru 37-75 kW – clemă cu arc la terminalele contactelor auxiliare și de control



80	37		DILMC80-EA (230 V 50 Hz, 240 V 60 Hz)	189953	DILMC80-EA (RDC24)	189954
95	45		DILMC95-EA (230 V 50 Hz, 240 V 60 Hz)	189967	DILMC95-EA (RDC24)	189968
115	55		DILMC115-EA (RAC240)	189969	DILMC115-EA (RDC24)	189970
150	75		DILMC150-EA (RAC240)	189971	DILMC150-EA (RDC24)	189972


Curent AC-15 [A] 230 V	Putere kW	Contact principal	Operare c.a. 230 V 50 Hz, 240 V 60 Hz		Operare c.c. 24 V c.c.	
			Tip	Cod comandă	Tip	Cod comandă

clemă cu arc



6	4	4 ND	DILAC-40-EA (230 V 50 Hz, 240 V 60 Hz)	189961	DILAC-40-EA (24 V c.c.)	189962
6	4	3 ND 1 NÎ	DILAC-31-EA (230 V 50 Hz, 240 V 60 Hz)	189963	DILAC-31-EA (24 V c.c.)	189964
6	4	2 ND 2 NÎ	DILAC-22-EA (230 V 50 Hz, 240 V 60 Hz)	189965	DILAC-22-EA (24 V c.c.)	189966

Demaror motor manual PKZM01

	Sarcină max.	Curent nominal neîntrerupt	Interval de reglare Declanșator suprasarcină	Tip	Cod comandă
	380 V / 400 V kW	I_u A	I_r A		
	-	0,16	0,1 – 0,16	PKZM01-0,16-EA	189880
	0,06	0,25	0,16 – 0,25	PKZM01-0,25-EA	189881
	0,09	0,4	0,25 – 0,4	PKZM01-0,4-EA	189882
	0,12	0,63	0,4 - 0,63	PKZM01-0,63-EA	189883
	0,25	1	0,63 – 1	PKZM01-1-EA	189884
	0,55	1,6	1 - 1,6	PKZM01-1,6-EA	189885
	0,75	2,5	1,6 - 2,5	PKZM01-2,5-EA	189886
	1,5	4	2,5 – 4	PKZM01-4-EA	189887
	2,2	6,3	4 - 6,3	PKZM01-6,3-EA	189888
	4	10	6,3 - 10	PKZM01-10-EA	189889
	5,5	12	8 - 12	PKZM01-12-EA	189890
	7,5	16	10 - 16	PKZM01-16-EA	189891
	9	20	16 - 20	PKZM01-20-EA	189892
	12,5	25	20 - 25	PKZM01-25-EA	189893

Accesorii

Declanșator deschidere

Tensiunea de operare	Tip	Cod comandă
230 V 50 Hz	A-PKZ0 (230 V 50 Hz)	073187
24V 50Hz	A-PKZ0(24 V 50 Hz)	073181

Declanșator minimă tensiune

Tensiunea de operare	Tip	Cod comandă
230 V 50 Hz	U-PKZ0 (230 V 50 Hz)	073135
24 V 50 Hz	U-PKZ0 (24 V 50 Hz)	073129

Contact auxiliar cu deschidere în avans

Ansamblu de contacte	Tip	Cod comandă
2 ND	VHI20-PKZ01	278495

Contact auxiliar frontal

Ansamblu de contacte	Tip	Cod comandă
1 ND 1 NÎ	NHI-E-11-PKZ0	082882
1 ND	NHI-E-10-PKZ0	082884

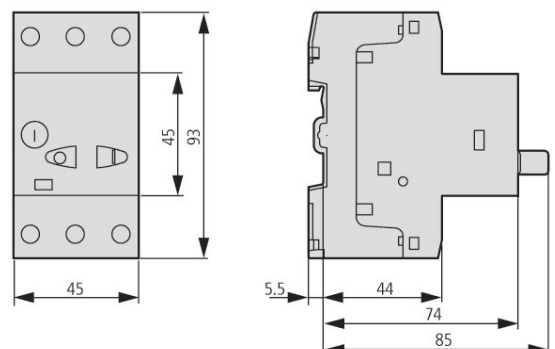
Indicator declanșare

Ansamblu de contacte	Tip	Cod comandă
2 x 1 ND	AGM2-10-PKZ0	072898
2 x 1 NÎ	AGM2-01-PKZ0	072899

Contacte auxiliare cu montaj lateral

Ansamblu de contacte	Tip	Cod comandă
1 ND 1 NÎ	NHI11-PKZ0	072896
1 ND 2 NÎ	NHI12-PKZ0	072895
2 ND 1 NÎ	NHI21-PKZ0	072894

Dimensiuni



Carcasă

Cutii aparente

Demarourile manuale de motor pot fi combinate cu:
 A-PKZ0/U-PKZ0 + NHI-E...PKZ0
 sau
 NHI...PKZ0 + NHI-E...PKZ0
 (nu CI-PKZ01-PVT)



CI-PKZ01
281403

Carcase izolate IP40



CI-PKZ01-G
281404

Carcasă izolată cu membrană de acționare, IP65



CI-PKZ01-PVT
281406

Carcasă izolată cu buton de tip ciupercă pentru OPRIRE DE URGENȚĂ, IP65

Cutii încastrate

Demarourile manuale de motor pot fi combinate cu:
 A-PKZ0/U-PKZ0 + NHI-E...PKZ0
 sau
 NHI...PKZ0 + NHI-E...PKZ0
 (nu CI-PKZ01-PVT)



E-PKZ01
281633

Carcase izolate IP40



E-PKZ01-G
281634

Carcasă izolată cu membrană de acționare, IP55

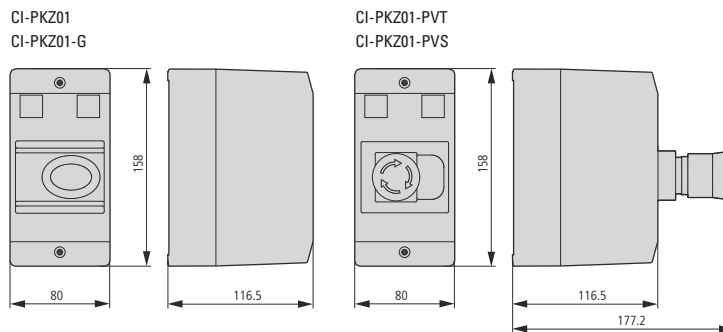


E-PKZ01-PVT
281636

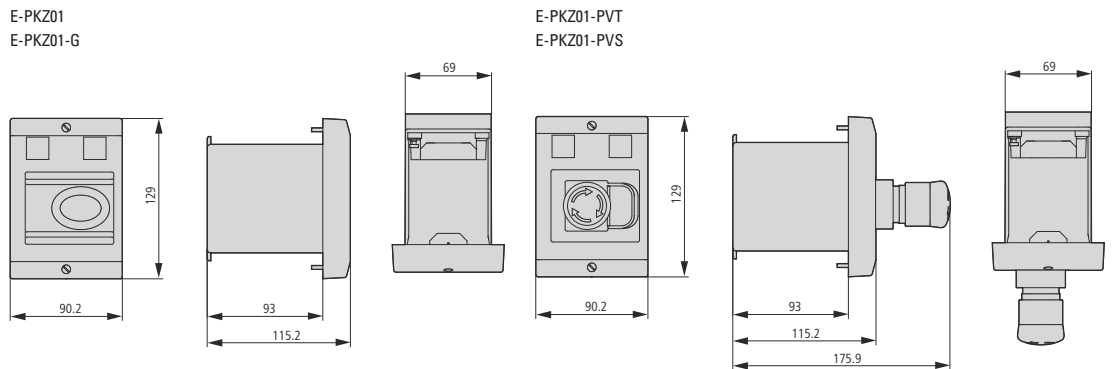
Carcasă izolată cu buton de tip ciupercă pentru OPRIRE DE URGENȚĂ, IP55

Dimensiuni

Carcase izolate pentru montajul aparent



Carcase izolate pentru montajul încastrat



Demaror motor manual PKZM0

Sarcină max. 380 V/ 400 V kW	Curent nominal neîntrerupt I_u A	Interval de reglare Declanșator suprasarcină I_r A	Tip	Cod comandă
-	0,16	0,1 – 0,16	PKZM0-0,16-EA	189894
0,06	0,25	0,16 – 0,25	PKZM0-0,25-EA	189895
0,09	0,4	0,25 – 0,4	PKZM0-0,4-EA	189896
0,12	0,63	0,4 - 0,63	PKZM0-0,63-EA	189897
0,25	1	0,63 – 1	PKZM0-1-EA	189898
0,55	1,6	1 - 1,6	PKZM0-1,6-EA	189899
0,75	2,5	1,6 - 2,5	PKZM0-2,5-EA	189900
1,5	4	2,5 - 4	PKZM0-4-EA	189901
2,2	6,3	4 - 6,3	PKZM0-6,3-EA	189902
4	10	6,3 - 10	PKZM0-10-EA	189903
5,5	12	8 - 12	PKZM0-12-EA	189904
7,5	16	10 - 16	PKZM0-16-EA	189905
9	20	16 - 20	PKZM0-20-EA	189906
12,5	25	20 - 25	PKZM0-25-EA	189869
15	32	25 - 32	PKZM0-32-EA	189870
-	0,16	0,1 – 0,16	PKZM0-0,16-C-EA	189871
0,06	0,25	0,16 – 0,25	PKZM0-0,25-C-EA	189872
0,09	0,4	0,25 – 0,4	PKZM0-0,4-C-EA	189873
0,12	0,63	0,4 - 0,63	PKZM0-0,63-C-EA	189874
0,25	1	0,63 – 1	PKZM0-1-C-EA	189875
0,55	1,6	1 - 1,6	PKZM0-1,6-C-EA	189876
0,75	2,5	1,6 - 2,5	PKZM0-2,5-C-EA	189877
1,5	4	2,5 - 4	PKZM0-4-C-EA	189878
2,2	6,3	4 - 6,3	PKZM0-6,3-C-EA	189879
4	10	6,3 - 10	PKZM0-10-C-EA	190015
5,5	12	8 - 12	PKZM0-12-C-EA	190016
7,5	16	10 - 16	PKZM0-16-C-EA	190017



Demaror motor manual PKZM4

Sarcină max. 380 V/ 400 V kW	Curent nominal neîntrerupt I_u A	Interval de reglare Declanșator suprasarcină I_r A	Tip	Cod comandă
7,5	16	10 - 16	PKZM4-16-EA	190018
12,5	25	16 - 25	PKZM4-25-EA	190019
15	32	24 - 32	PKZM4-32-EA	190020
20	40	32 - 40	PKZM4-40-EA	190021
25	50	40 - 50	PKZM4-50-EA	190022
30	58	50 - 58	PKZM4-58-EA	190023
34	65	55 - 65	PKZM4-63-EA	190024



Accesorii

Declanșator deschidere

Tensiunea de operare	Tip	Cod comandă
230 V 50 Hz	A-PKZ0 (230V 50HZ)	073187
24 V 50 Hz	A-PKZ0 (24 V 50 Hz)	073181

Declanșator minimă tensiune

Tensiunea de operare	Tip	Cod comandă
230 V 50 Hz	U-PKZ0 (230 V 50 Hz)	073135
24 V 50 Hz	U-PKZ0 (24 V 50 Hz)	073129

Indicator declanșare

Ansamblu de contacte	Tip	Cod comandă
2 x 1 ND	AGM2-10-PKZ0	072898
2 x 1 NÎ	AGM2-01-PKZ0	072899

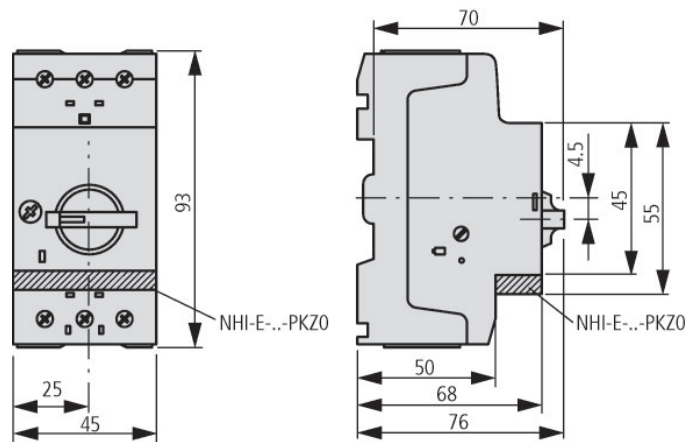
Contact auxiliar frontal

Ansamblu de contacte	Tip	Cod comandă
1 ND 1 NÎ	NHI-E-11-PKZ0	082882
1 ND	NHI-E-10-PKZ0	082884

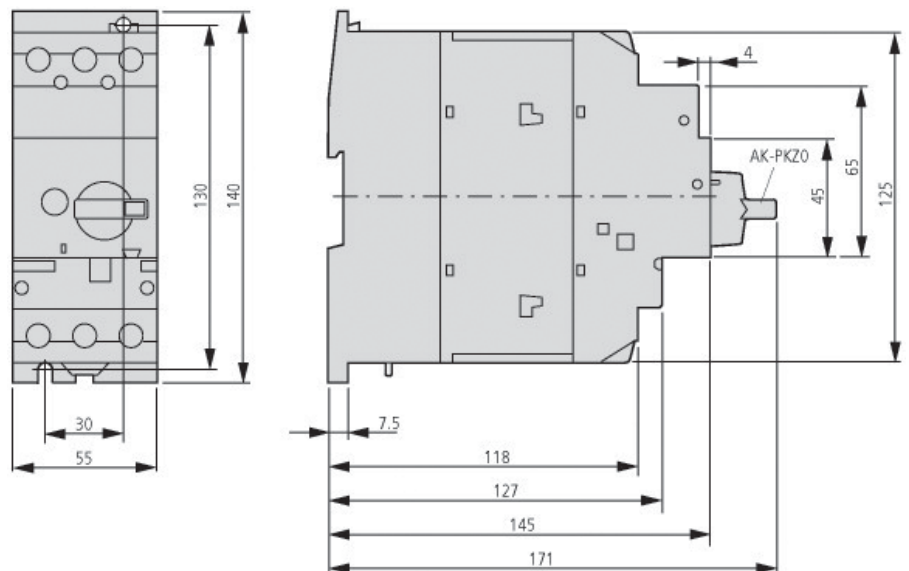
Contacte auxiliare cu montaj lateral

Ansamblu de contacte	Tip	Cod comandă
1 ND 1 NÎ	NHI11-PKZ0	072896
1 ND 2 NÎ	NHI12-PKZ0	072895
2 ND 1 NÎ	NHI21-PKZ0	072894

Dimensiuni PKZM0



Dimensiuni PKZM4



Date tehnice – DILE(E)M...-EA, DILM...-EA

DILEEM-EA DILEM-EA DILEM12-EA DILM7-EA DILM9-EA DILM12-EA DILM15-EA DILM17-EA DILM25-EA DILM32-EA

Generalități

Standarde		IEC/EN 60947, VDE 0660, UL, CSA											
Durata de viață mecanică													
Acționat în curent alternativ	Operațiuni	x 10 ⁶	10	10	10	10	10	10	10	10	10	10	10
Acționat în curent continuu	Operațiuni	x 10 ⁶	20	20	20	10	10	10	10	10	10	10	10
Secțiuni conductor de racordare principal													
Șurub													
Masiv		mm ²	1 x (0.75 - 2,5) 2 x (0.75 - 2,5)				1 x (0.75 - 4) 2 x (0.75 - 2,5)				1 x (0.75 - 16) 2 x (0.75 - 10)		
Flexibil cu manșon		mm ²	1 x (0.75 - 1,5) 2 x (0.75 - 1,5)				1 x (0.75 - 2,5) 2 x (0.75 - 2,5)				1 x (0.75 - 16) 2 x (0.75 - 10)		
Torsadat		mm ²											1 x 16
Masiv sau torsadat		AWG	18-14				10-14				4-6		
Cleme cu arc													
Masiv		mm ²	1 x (1 - 2,5) 2 x (1 - 2,5)				1 x (0.75 - 2,5) 2 x (0.75 - 2,5)						
Flexibil cu manșon		mm ²	1 x (1 - 1,5) 2 x (1 - 1,5)				1 x (0.75 - 1,5) 2 x (0.75 - 1,5)						
Torsadat		mm ²											
Masiv sau torsadat		AWG	18-14				10-14				4-6		

Căi de curent principale

Tensiune nominală de ținere la impuls	U _{imp}	V AC	6000	6000	6000	8000	8000	8000	8000	8000	8000	8000
Tensiune nominală de lucru	U _e	V AC	690	690	690	690	690	690	690	690	690	690

Curent nominal operațional c.a.

AC-1												
Curentul termic convențional în aer liber, 3 poli, 50 - 60 Hz												
Deschis												
I _a 40°C	I _{th} =I _e	A	22	22	22	22	22	22	22	40	45	45
I _a 50°C	I _{th} =I _e	A	20	20	20	21	21	21	21	38	43	43
I _a 55°C	I _{th} =I _e	A	19	19	19	21	21	21	21	37	42	42
I _a 60°C	I _{th} =I _e	A				20	20	20	20	35	40	40
AC-3												
Deschis, 3 poli: 50 - 60 Hz												
220 V 230 V	I _e	A	6,6	9	12	7	9	12	15,5	18	25	32
380 V 400V	I _e	A	6,6	9	12	7	9	12	15,5	18	25	32
660 V 690 V	I _e	A	3,5	4,8	5,2	4	5	7	9	12	15	18
AC-4												
Deschis, 3 poli: 50 - 60 Hz												
220 V 230 V	I _e	A	5	6,6	6,6	5	6	7	7	10	13	15
380 V 400 V	I _e	A	5	6,6	6,6	5	6	7	7	10	13	15
660 V 690 V	I _e	A	2,9	3,4	3,4	4	4,5	5	5	8	10	12

Sistemul magnetic


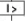
Toleranța de tensiune												
Acționat în curent alternativ	atrageră	x U _c	0,85 - 1,1				0,8 - 1,1				0,8-1,1	
Acționat în curent alternativ	cădere	x U _c					0,3 - 0,6				0,3-0,6	
Acționat în curent continuu	atrageră	x U _c	0,8 - 1,1				0,8 - 1,1				0,7-1,2	
Acționat în curent continuu	cădere	x U _c					0,15 - 0,6				0,15 - 0,6	

DILM38-EA	DILM40-EA	DILM50-EA	DILM65-EA	DILM72-EA	DILM80-EA	DILM95-EA	DILM115-EA	DILM150-EA	DILM170-EA
IEC/EN 60947, VDE 0660, UL, CSA									
10	10	10	10	10	10	10	10	10	10
10	10	10	10	10	10	10	10	10	10
	1 x (0,75 - 16) 2 x (0,75 - 16)					1 x (10 - 95) 2 x (10 - 70)			
	1 x (0,75 - 35) 2 x (0,75 - 25)					1 x (16 - 95) 2 x (16 - 70)			
	1 x (16 - 50) 2 x (16 - 35)					8-3/0			
	12-2								
8000	8000	8000	8000	8000	8000	8000	8000	8000	8000
690	690	690	690	690	690	690	690	690	690
45	60	80	98	98	110	130	160	190	225
43	57	71	88	88	98	125	142	180	200
42	55	68	83	83	94	115	135	170	190
40	50	65	80	80	90	110	130	160	185
38	40	50	65	72	80	95	115	150	170
38	40	50	65	72	80	95	115	150	170
22,5	25	32	37	37	65	80	93	100	150
15	18	21	25	25	40	50	55	65	65
15	18	21	25	25	40	50	55	65	65
12	14	17	20	20	27	37	45	50	50
	0,8-1,1				0,8-1,1		0,8-1,15		
	0,3-0,6				0,3-0,6		0,25-0,6		
	0,7-1,2				0,7-1,2		0,7-1,2		
	0,15 - 0,6				0,15 - 0,6		0,15 - 0,6		

Date tehnice – DILA...-EA / DILER...-EA

			DILA-EA	DILA-XHI04	DILER-EA	...DILE
Generalități						
Standarde			IEC/EN 60947, EN 60947-5-1, VDE 0660, UL, CSA			
Secțiuni de racordare		mm ²				
Cleme cu șurub						
Masiv		mm ²	1 x (0,75 - 4) 2 x (0,75 - 2,5)	1 x (0,75 - 4) 2 x (0,75 - 2,5)	1 x (0,75 - 2,5) 2 x (0,75 - 2,5)	1 x (0,75 - 2,5) 2 x (0,75 - 2,5)
Flexibil cu manșon		mm ²	1 x (0,75 - 2,5) 2 x (0,75 - 2,5)	1 x (0,75 - 2,5) 2 x (0,75 - 2,5)	1 x (0,75 - 1,5) 2 x (0,75 - 1,5)	1 x (0,75 - 1,5) 2 x (0,75 - 1,5)
Masiv sau torsadat		AWG	18-14	18-14	18-14	18-14
Cleme cu arc						
Masiv		mm ²	1 x (0,75 - 2,5) 2 x (0,75 - 2,5)	1 x (0,75 - 2,5) 2 x (0,75 - 2,5)	1 x (0,75 - 2,5) 2 x (0,75 - 2,5)	1 x (0,75 - 2,5) 2 x (0,75 - 2,5)
Flexibil cu manșon		mm ²	1 x (0,75 - 1,5) 2 x (0,75 - 1,5)	1 x (0,75 - 1,5) 2 x (0,75 - 1,5)	1 x (0,75 - 1,5) 2 x (0,75 - 1,5)	1 x (0,75 - 1,5) 2 x (0,75 - 1,5)
Masiv sau torsadat		AWG	18-14	18-14	18-14	18-14
Contacte						
Contacte opuse interblocate la EN 60947-4-1, Anexa L, inclusiv modulul cu contacte auxiliare			ano	ano	ano	ano
Tensiune nominală de ținere la impuls	U_{imp}	V AC	6000	6000	6000	6000
Tensiune nominală de lucru	U_e	V AC	690	690	690	690
Curent nominal de lucru						
Curentul termic convențional în aer liber						
Deschis						
la 60 °C	$I_{th} = I_e$	A	16		10	
AC-15						
220 V 230 V 240 V	I_e	A	4	4	6	4
380 V 400 V 415 V	I_e	A	4	3 ~		
500 V	I_e	A	1,5	1,5	1,5	1,5
Fiabilitatea circuitului de comandă	Frecvența de defectare	λ	<10-8, < un defect la 100 de milioane de operațiuni (la $U_e = 24$ V c.c., $U_{min} = 17$ V, $I_{min} = 5.4$ mA)			
Sistemul magnetic						
Toleranță de tensiune						
Aționat în curent alternativ						
Bobină cu o singură tensiune la 50 Hz și bobină cu tensiune dublă, de 50 Hz, 60 Hz	Atragere	$x U_e$	0,8 - 1,1		0,8 - 1,1	
Bobină cu frecvență dublă 50 Hz/60 Hz			0,8 - 1,1		0,85 - 1,1	
Aționat în curent continuu						
Tensiune de atragere	Atragere	$x U_e$	0,8 - 1,1		0,85 - 1,3	
24V, fără modul cu contacte auxiliare 40°C max	Atragere	$x U_e$	0,7 - 1,3		0,7 - 1,3	

Date tehnice - PKZ...-EA

			PKZM0-EA	PKZM01-EA	PKZM4-EA
Puterea maximă a motorului					
AC-3					
220 V 230 V 240 V	P	kW	0,06 - 7,5	0,06 - 5,5	2,5 - 4
380 V 400 V 415 V	P	kW	0,06 - 15	0,06 - 12,5	7,5 - 34
440 V	P	kW	0,06 - 15	0,06 - 12,5	9 - 12
500 V	P	kW	0,06 - 22		9 - 12
660 V 690V	P	kW	0,06 - 30		12,5 - 55
Domeniu de reglare					
Declanșator la suprasarcină 	I_r	A	0,1 - 32	0,1 - 25	50 - 65
Declanșator la scurtcircuit  max.	I_{rm}	A	2,2 - 448	2,2 - 350	224 - 882
Generalități					
Standarde			IEC/EN 60947, VDE 0660		
Secțiuni conductor de racordare principal					
Cleme cu șurub					
Masiv		mm ²	1 x (1 - 6) 2 x (1 - 6)	1 x (1 - 6) 2 x (1 - 6)	1 x (1 - 50) 2 x (1 - 35)
Flexibil cu manșon la DIN 46228		mm ²	1 x (1 - 6) 2 x (1 - 6)	1 x (1 - 6) 2 x (1 - 6)	1 x (1 - 35) 2 x (1 - 35)
Masiv sau torsadat		AWG	10 - 14	10 - 14	10 - 14
Cleme cu arc					
Masiv		mm ²	1 x (1 - 2,5) 2 x (1 - 2,5)		
Flexibil cu manșon la DIN 46228		mm ²	1 x (1 - 2,5) 2 x (1 - 2,5)		
Masiv sau torsadat		AWG	10 - 14		
Căi principale de curent					
Tensiune nominală de ținere la impuls	U_{imp}	V AC	6000	6000	6000
Tensiune nominală de lucru	U_e	V AC	690	690	690
Putere disipată (3 poli, la temperatura de operare)		W	6	6	22
Bloc de declanșare					
Compensarea temperaturii					
la IEC/EN 60947, VDE 0660		°C	-5 ... +40	-5 ... +40	-5 ... +40
Domeniu de operare		°C	-25 ... +55	-25 ... +55	-25 ... +55
Eroarea reziduală la compensarea temperaturii pentru T > 40 °C			≤ 0,25 %/K	≤ 0,25 %/K	≤ 0,25 %/K
Domeniul de reglaj al declanșatorului la suprasarcină		x I_u	0,63 - 1	0,6 - 1	0,6 - 1
Declanșator la scurtcircuit			Aparat de bază, fixat: 15,5 x I_u	Aparat de bază, fixat: 15,5 x I_u	Aparat de bază, fixat: 15,5 x I_u
Toleranța declanșator la scurtcircuit			± 20%	± 20%	± 20%
Sensibilitate la căderea unei faze			IEC/EN 60947-1-1, VDE 0660 Part 102		

La Eaton, suntem animați de provocarea de a alimenta cu energie electrică o lume în care cerințele sunt tot mai mari. Având peste 100 de ani de experiență în managementul energiei electrice, avem expertiza de a vedea dincolo de momentul actual. De la produse inovatoare la servicii de design și inginerie „la cheie,” sectoare de activitate esențiale din întreaga lume se bazează pe compania Eaton.

Oferim clienților noștri soluții fiabile, eficiente și sigure pentru managementul energiei electrice. Prin combinarea acestora cu serviciile noastre personalizate și de asistență, cu o gândire îndrăzneată, răspundem astăzi nevoilor de mâine. Asumați-vă responsabilitatea împreună cu Eaton. Vizitați **eaton.eu**.

Pentru a contacta agentul de vânzări Eaton sau distribuitorul/agentul local, vizitați www.eaton.eu/electrical/customersupport

Ne rezervăm dreptul de a schimba produsele și informațiile din acest document, precum și erorile și omisiunile. Doar confirmările de comandă și documentația tehnică Eaton au caracter obligatoriu. Fotografiiile și imaginile nu garantează o anumită configurație sau funcționalitate. Folosirea acestora în orice formă trebuie aprobată în prealabil de către Eaton. Același lucru este valabil și în cazul mărcilor comerciale (în special Eaton, Moeller, Cutler-Hammer, Cooper, Bussmann). Se aplică termenii și condițiile Eaton, așa cum apar pe paginile de Internet ale Eaton și în confirmările de comandă de la Eaton.

Eaton Industries GmbH
Hein-Moeller-Str. 7-11
D-53115 Bonn/Germania

© 2017 de Eaton Corporation
Toate drepturile rezervate
Denumire: BR034004RO / CSSC-776
IP noiembrie 2017



Powering Business Worldwide

Eaton este o marcă comercială înregistrată a Eaton Corporation.

Toate celelalte mărci comerciale aparțin proprietarilor lor de drept.